

- **Bestückung: 8"-Tieftöner
1"-Titan-Hochtöner**
- **Integrierte InvisiBall™ Halterung**
- **Witterungsbeständige Wandler und Gehäuse**
- **Lackierte Gehäuseoberfläche**
- **90° x 90° Hochttonhorn**
- **Empfindlichkeit: 92 dB**
- **Eingebauter 70/100 Volt Übertrager
3 Leistungsstufen bei 100 Volt
4 Leistungsstufen bei 70 Volt
(nur Control 28T)**



Die Control 28 ist die größte der Control Contractor-Serie. Sie ist sowohl für den Innen- als auch für den Außenbetrieb geeignet.

Die Control 28 ist die ideale Wahl für Beschallungsaufgaben, die eine qualitativ hochwertige Vorder- oder Hintergrundbeschallung erfordern.

Beispiele: Geschäfte, Foyers, Messen etc. Die spezielle InvisiBall™ Halterungen (Patent angemeldet), die in jedem System integriert ist, erleichtert die Installation wesentlich.

Außer der schnellen Installation bietet die InvisiBall™-Montagemethode den zusätzlichen Vorteil eines einstellbaren horizontalen Schwenkbereichs von bis zu 37° und einer vertikalen Ausrichtung von bis zu 44° (bezogen auf die Mittenachse). Da die Einstellungen von InvisiBall™ durch einen (durch das JBL-Logo) verdeckten Zugang erfolgen, braucht die Lautsprecherabdeckung nie abgenommen zu werden, wodurch sich außerdem ein hohes Maß an Diebstahlsicherheit ergibt.

Die Control 28 ist aufgrund ihrer Gehäuseoberfläche problemlos zu lackieren und somit perfekt dem Umfeld anpaßbar. Durch die Polypropylenbeschichtung des Tiefton Lautsprecher (Weather Edge™) wird eine optimale Wetterbeständigkeit erreicht.

Die Membran des Hochtöners ist durch eine Titan-Beschichtung verstärkt und damit höchst widerstands-

fähig gegenüber UV-Strahlung, Salz und Feuchtigkeit. Die Lautsprecherabdeckungen sind verzinkt und damit sicher vor Rost.

Technische Daten:

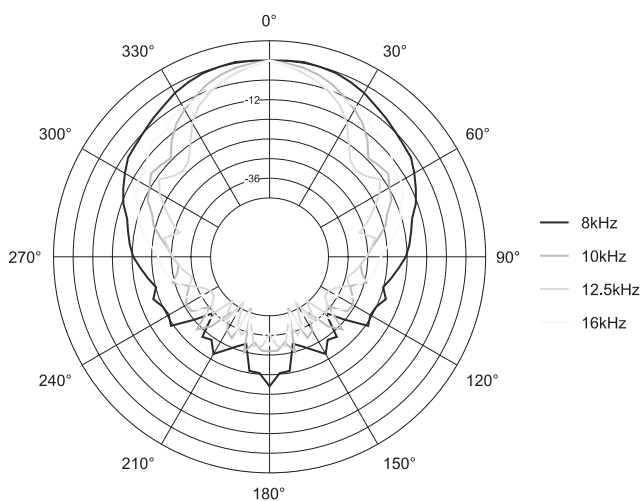
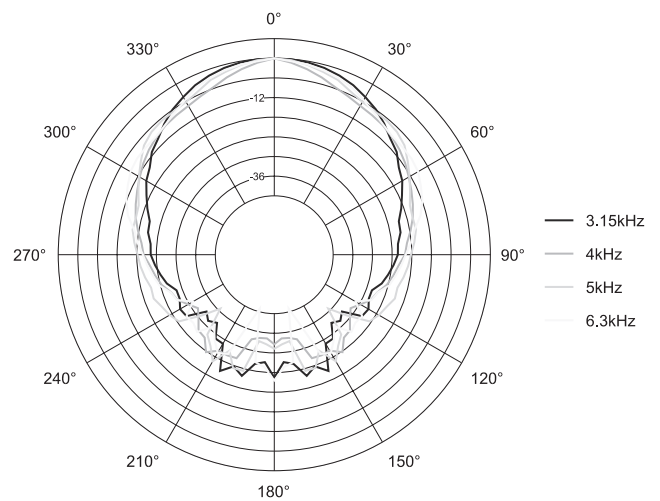
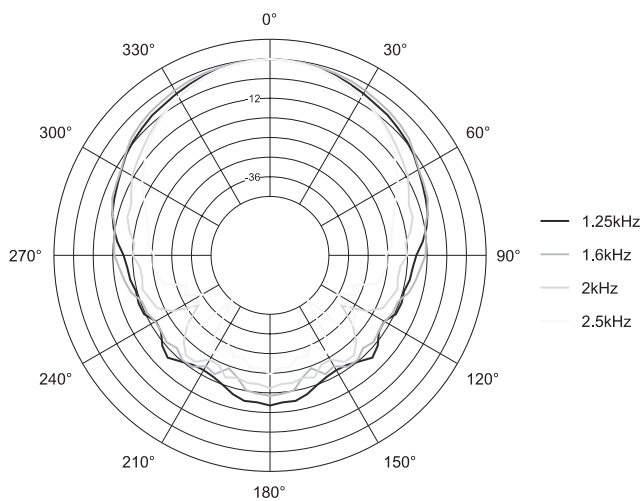
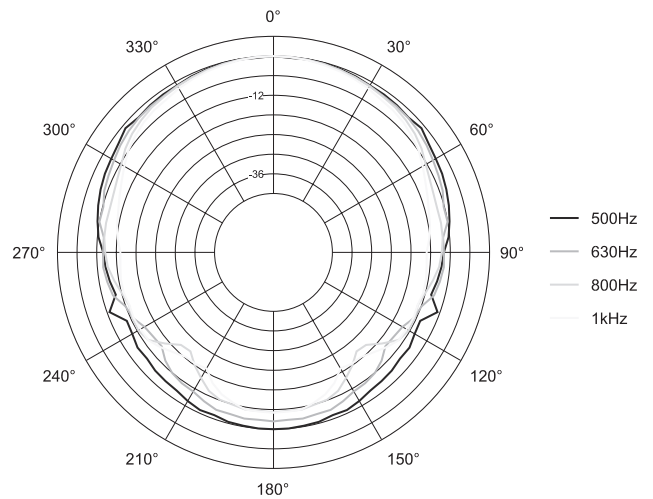
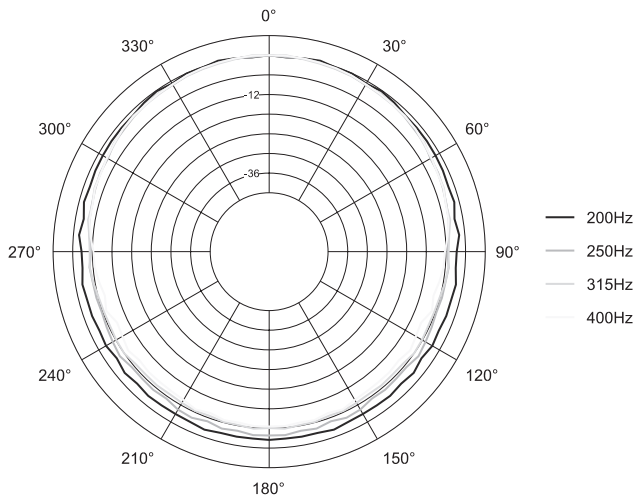
Übertragungsbereich	60 Hz - 16 kHz (-10 dB)
Programmbelastbarkeit*	175 W (Fullrange Überlastungsschutz)
Empfindlichkeit	92 dB (SPL/1W/1m)
Maximaler SPL	117 dB
Bündelungsfaktor (Q)	7,5
Bündelungsindex (DI)	8,8
Nennimpedanz	8 Ω
Übergangsfrequenz	2,8 kHz
Tieftontreiber	200 mm (8"), Polypropylenbeschichtung (WeatherEdge™)
Hochtontreiber	25 mm (1"), titanbeschichtetes Polycarbonat
Übertrager	100 Volt 7.5, 15, 30 Watt
(nur Control 28T)	70 Volt 3.7, 7.5, 15, 30 Watt
Gehäusematerial	HIPS (High Impact Polystyren)
Anschlüsse	Klemmfeder
Abmessungen	280 x 380 x 220 mm (BxHxT)
Nettogewicht	5,5 kg
Versandgewicht	11 kg
Halterung	Kugelgelenk (incl. Imbusschlüssel)

Zubehör Optional

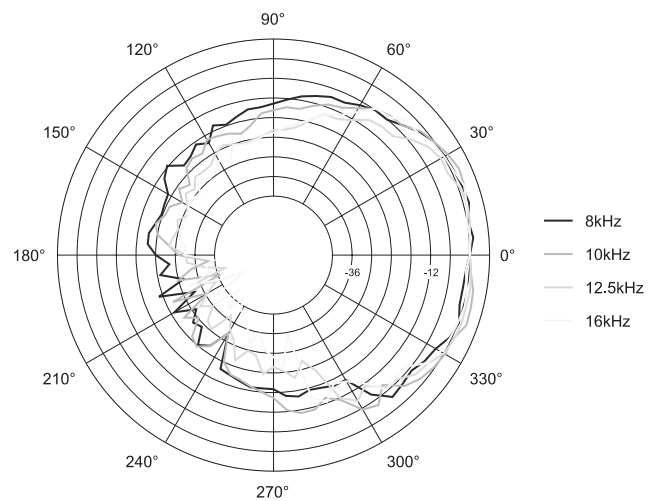
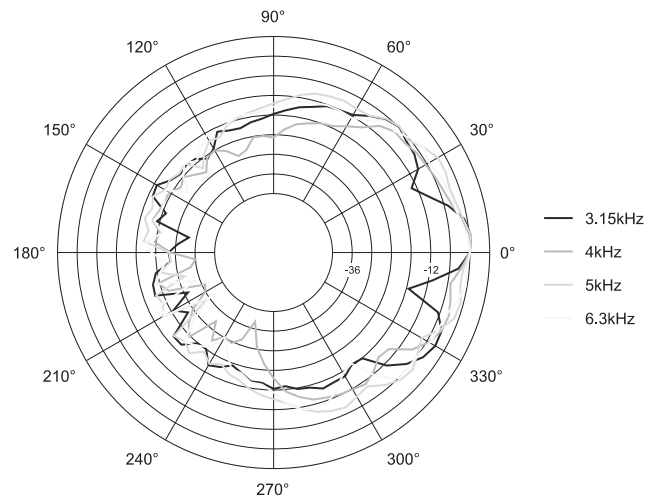
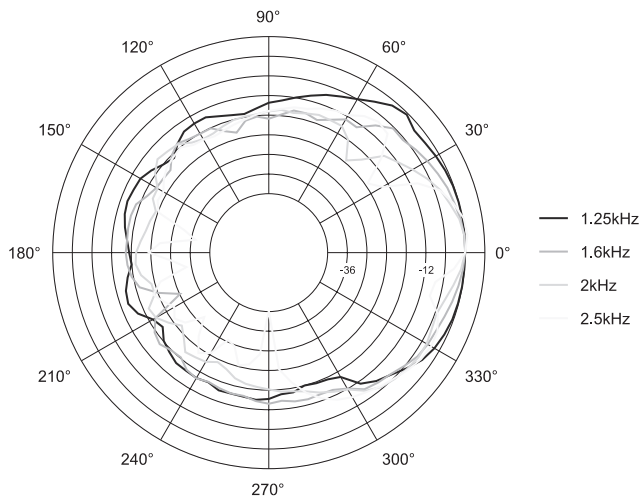
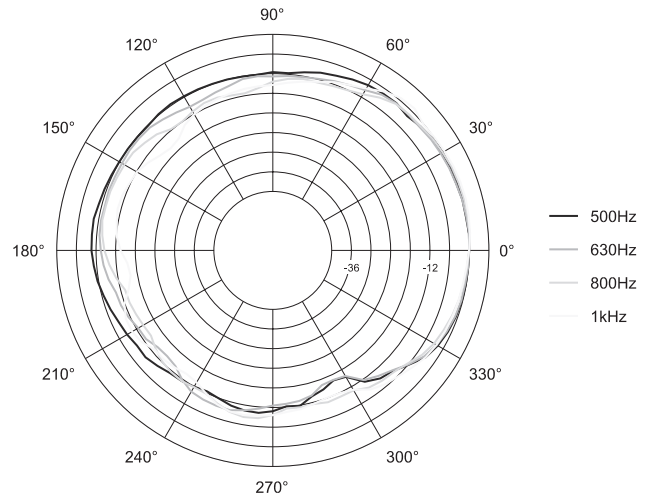
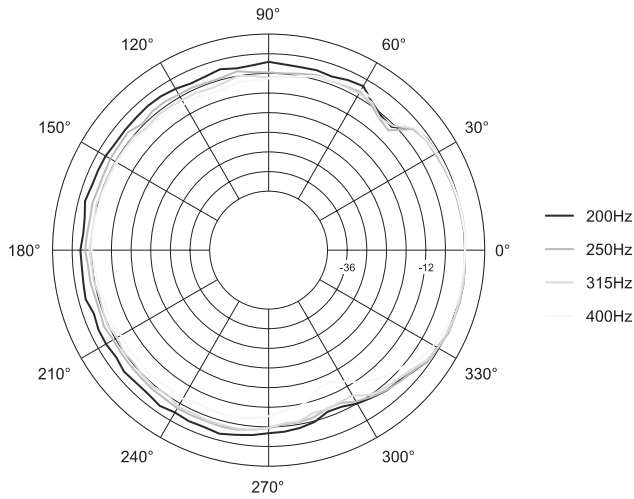
MTC-28V	für Vertikalmontage von bis zu 3 Lautsprechern (vert. Array)
MTC-28H	für Horizontalmontage von bis zu 6 Lautsprechern (auf 360°)
MTC-25/28CM	für Deckenmontage

* Die Programmbelastbarkeit liegt 3 dB über der Nennbelastbarkeit nach IEC mit bewertetem rosa Rauschen (6 dB Crest Faktor, 100 Stunden)
Technische Änderung und Irrtum vorbehalten

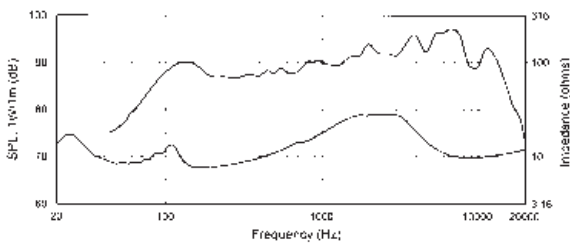
HORIZONTALE POLAR DIAGRAMME



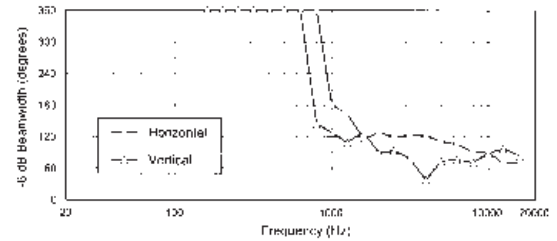
VERTIKALE POLAR DIAGRAMME



FREQUENZGANG IMPEDANZ



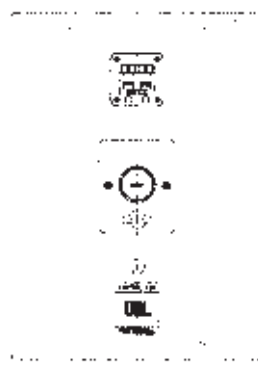
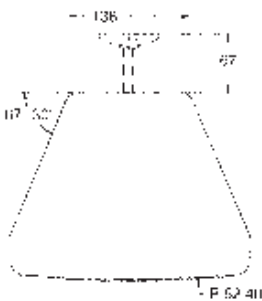
FREQUENZABHÄNGIGER ABSTRAHLWINKEL



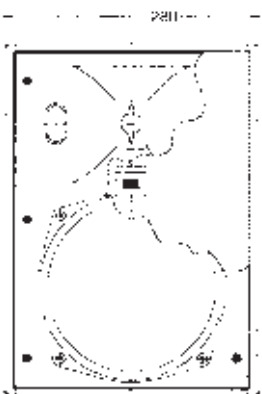
ABMESSUNGEN



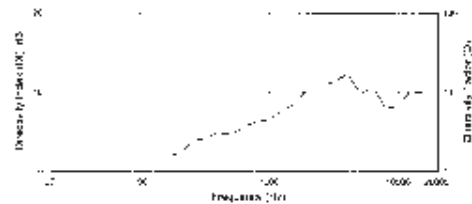
Ansicht A - A



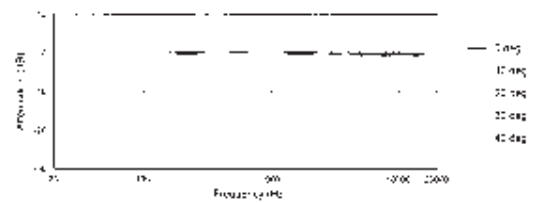
Rückansicht



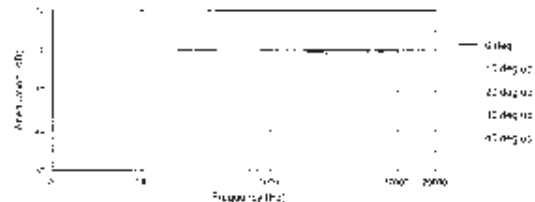
Q - INDEX



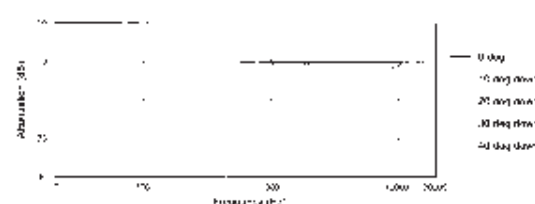
HORIZONTALER FREQUENZGANG 'OFF AXIS'



VERTIKALER FREQUENZGANG 'OFF AXIS'



VERTIKALER FREQUENZGANG 'OFF AXIS'



AUSSCHREIBUNGSTEXT

Wetterbeständiges 2-Weg Beschallungssystem in Kompaktbauweise mit passiver Frequenzweiche, besonders geeignet zur Festinstallation mit integriertem Montagesystem für den Innen- und Außenbereich.
Kennwerte des Gesamtsystems:
Übertragungsbereich 60 Hz - 16 kHz (-10 dB), Übergangsfrequenz 2,8 kHz, Nennabstrahlbereich 90° x 90°, Empfindlichkeit 92 dB (SPL / 1 W, 1 m), Programmbelastbarkeit 150 Watt, maximaler SPL 117 dB

Nennimpedanz 8 Ohm.
Tiefensystem in Baßreflextechnik, bestückt mit einem 200 mm polypropylenbezogenem Konustieftöner, 25 mm Hochtonsystem mit titanbezogener Membran und Hochtonhorn mit 90° vertikal und 90° horizontal kontrolliertem Abstrahlwinkel.
Die T - Version verfügt über einen 100/70 Volt Übertrager. Es sind 15, 30, 75 Watt bei 100 Volt, sowie 3.7, 7.5, 15 und 30 Watt bei 70 Volt möglich.
Trapezförmiges, wetterbeständiges

Gehäuse für angepaßte Gruppenanordnungen, Gehäusematerial HIPS (High Impact Polystyren), Farbe schwarz, lackierbare Gehäuseoberfläche, stabiler Metall-Frontgrill mit drehbarem Logo, Anschlüsse Federklemmen, im Gehäuse integrierter InvisiBall™ Kugelgelenkhalter, Diebstahlsicherung durch mitgeliefertes Spezialwerkzeug.
Abmessungen (ohne Haltersystem): H=380 mm, B=280 mm, T=220 mm; Nettogewicht 5,5 kg / Stück
Typ: JBL Control 28